

(19)  กรมทรัพย์สินทางปัญญา
กระทรวงพาณิชย์
เลขที่อนุสิทธิบัตร 9226

(11) เลขที่ประกาศโฆษณา 9226
(43) วันประกาศโฆษณา 16 ตุลาคม 2557
(40) วันออกอนุสิทธิบัตร 16 ตุลาคม 2557

(12) ประกาศโฆษณาการจดทะเบียนการประดิษฐ์และออกอนุสิทธิบัตร

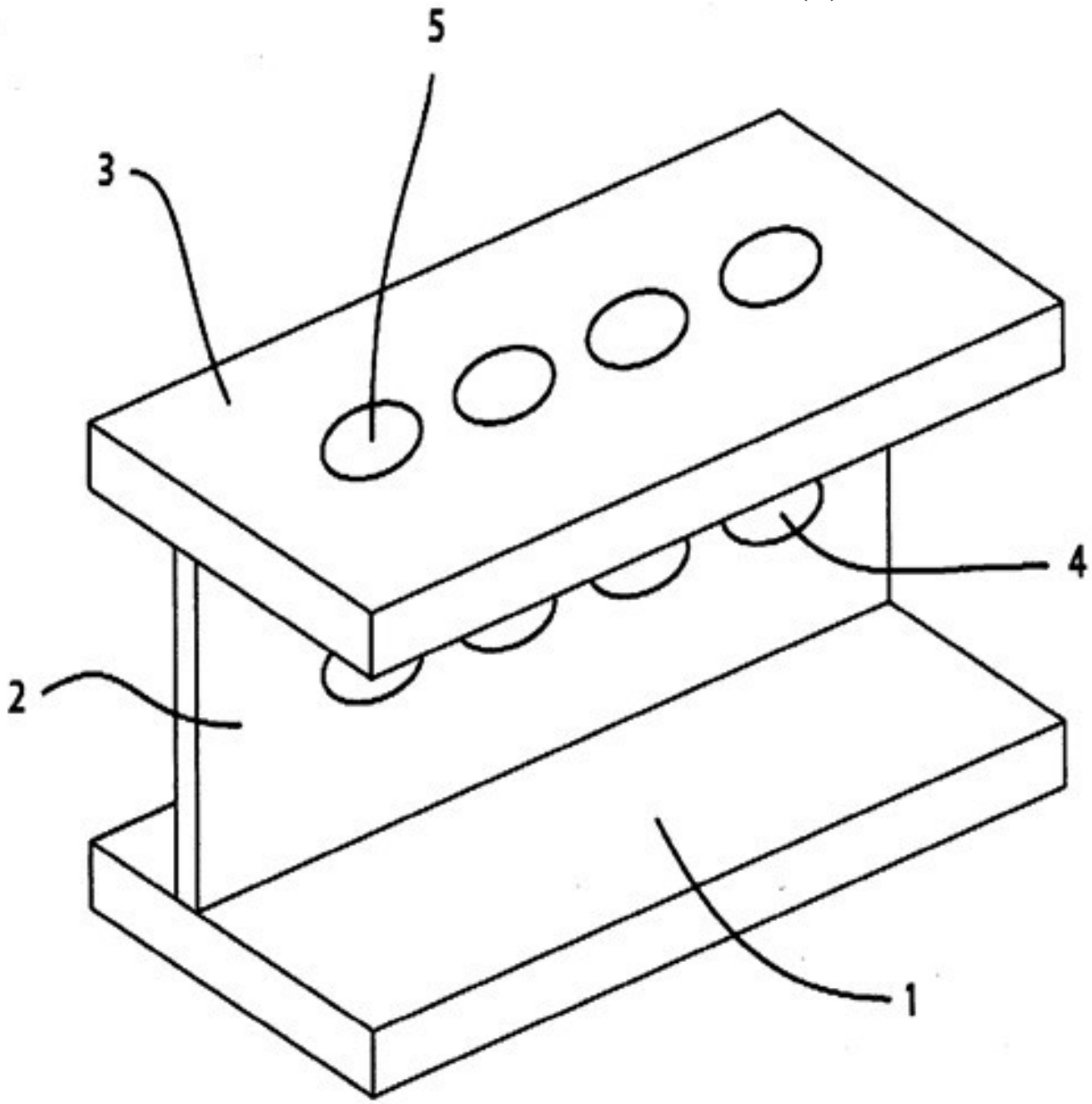
<p>(21) เลขที่คำขอ 1403000036 (22) วันที่ยื่นคำขอ 10 มกราคม 2557</p>	<p>(51) สัญลักษณ์จำแนกการประดิษฐ์ระหว่างประเทศ Int.Cl.10 A61B 5/103</p>
<p>(31) เลขที่คำขอที่ยื่นครั้งแรก - (32) วันที่ยื่นคำขอครั้งแรก - (33) ประเทศที่ยื่นคำขอครั้งแรก -</p>	<p>(71) ผู้ขอรับสิทธิบัตร มหาวิทยาลัยมหิดล (72) ผู้ประดิษฐ์ รศ.ดร.มยุภา ศรีสุภนันต์ (74) ตัวแทน นางสาวพลอยพรรณ จิตรแจ้ง สถาบันวิวัฒนาการเทคโนโลยีและนวัตกรรมแห่งมหาวิทยาลัยมหิดล เลขที่ 999 ถ.พุทธมณฑลสาย 4 ต.ศาลายา อ.พุทธมณฑล จ.นครปฐม 73170</p>
<p>(54) ชื่อที่แสดงถึงการประดิษฐ์</p>	<p>อุปกรณ์คอนเซนเตรเตอร์อนุภาคแม่เหล็กตรวจจับเชื้อโรคชนิดใช้กับหลอดทดลองเล็ก</p>
<p>(57) บทสรุปการประดิษฐ์</p>	<p>อุปกรณ์คอนเซนเตรเตอร์อนุภาคแม่เหล็กตรวจจับเชื้อโรค (Magnetic Particle Concentrator) ชนิดใช้กับหลอดทดลองเล็ก มีลักษณะเป็นฐานตั้งรูปสี่เหลี่ยมผืนผ้า ประกอบไปด้วย ส่วนฐาน, แผงรองรับเม็ดอนุภาคแม่เหล็ก และส่วนรองรับหลอดทดลองขนาดเล็ก เพื่อใช้สำหรับ เพื่อใช้ตรึงสัมผัสกับผิวหลอดทดลองในการตรวจจับเชื้อจุลินทรีย์หรือเชื้อโรคในสิ่งส่งตรวจ สามารถปรับใช้หลอดทดลองตามที่ต้องการได้ ตั้งแต่หลอดขนาด 1, 1.5 และ 2 มิลลิลิตร เส้นผ่าศูนย์กลาง 5 - 10 มิลลิเมตร โดยออกแบบใช้งานได้ประมาณ 4 - 10 หลอดต่อการใช้งานหนึ่ง ครั้ง</p>

ข้อถ้อยสิทธิ

1. อุปกรณ์อุปกรณ์คอนเซนเตรเตอร์อนุภาคแม่เหล็กตรวจจับเชื้อโรค (Magnetic Particle Concentrator) ชนิดใช้กับหลอดทดลองเล็ก ประกอบไปด้วย ส่วนฐาน(1), แผงรองรับเม็ดอนุภาคแม่เหล็ก(2) และส่วนรองรับหลอดทดลองขนาดเล็ก (3)

โดยมีลักษณะพิเศษคือ

ส่วนฐาน(1) มีรูปร่างเป็นสี่เหลี่ยมผืนผ้า ทำหน้าที่เป็นฐานรองรับอุปกรณ์คอนเซนเตรเตอร์อนุภาคแม่เหล็กตรวจจับเชื้อโรค (Magnetic Particle Concentrator) ชนิดใช้กับหลอดทดลองเล็ก ส่วนถัดมาที่ทำมุมตั้งฉากกับบริเวณส่วนฐาน(1) คือ แผงรองรับเม็ดอนุภาคแม่เหล็ก(2) มีลักษณะเป็นแผงพลาสติกที่ภายในมีเม็ดอนุภาคแม่เหล็ก(4) ยึดติดอยู่ และส่วนสุดท้ายที่อยู่บริเวณด้านบนของแผงรองรับเม็ดอนุภาคแม่เหล็ก(2) คือ ส่วนรองรับหลอดทดลองขนาดเล็ก(3) มีลักษณะเป็นรูปสี่เหลี่ยมผืนผ้าที่มีการเจาะรู(5) อย่างน้อย 4 รู



(ข้อถ้อยสิทธิ 2 ข้อ, รูปเขียน 1 รูป)